

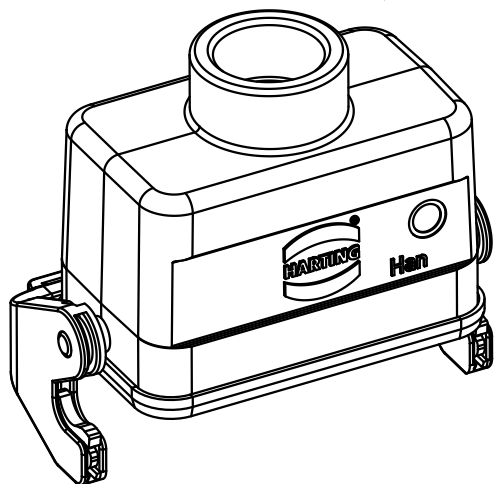
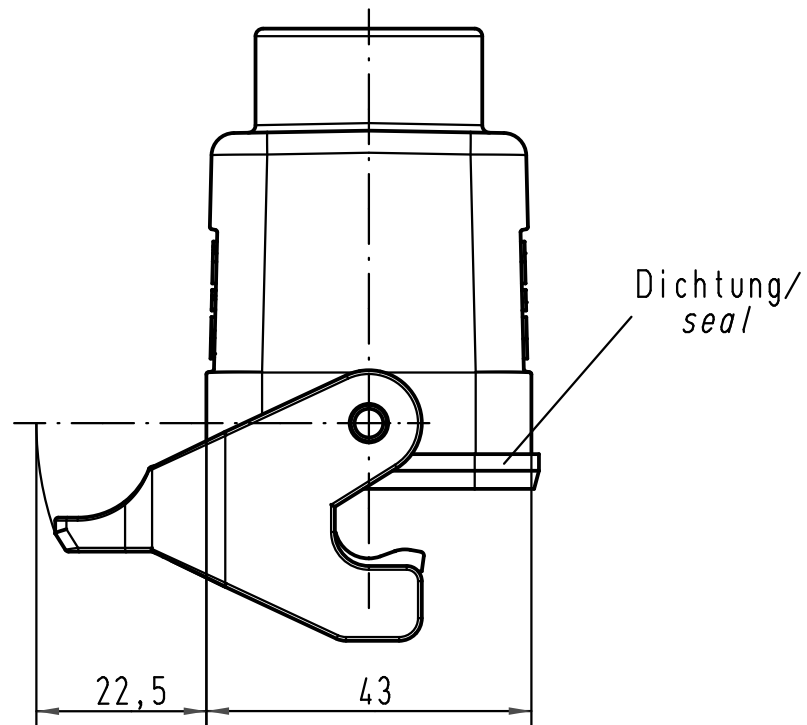
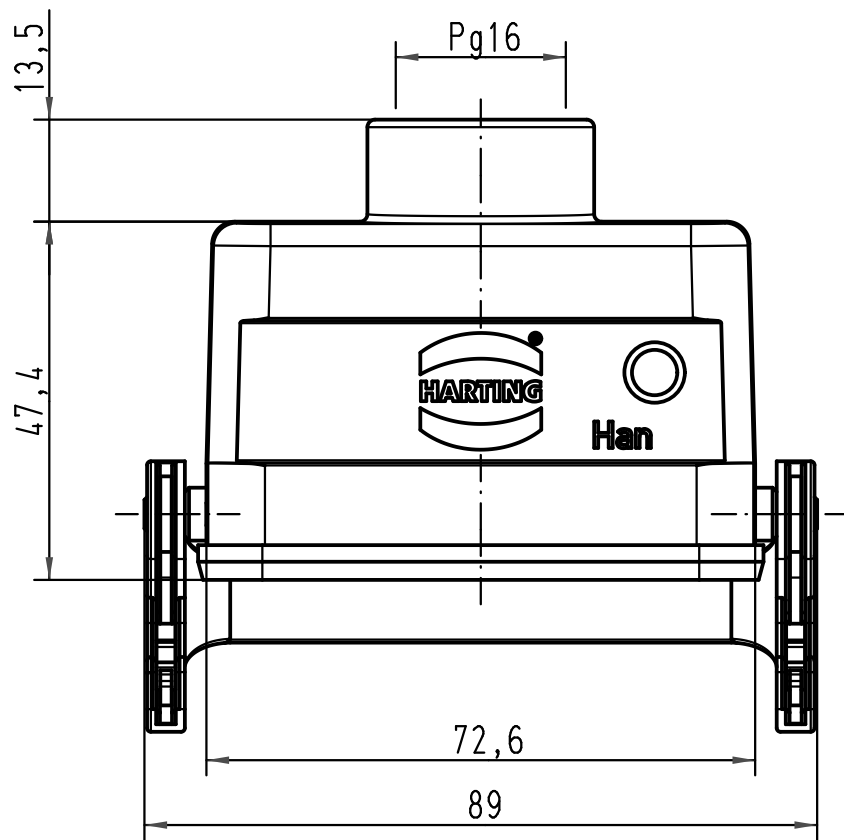
1 2 3 4 5 6

A

B

C

D



ALL Dimensions in mm Original Size DIN A 4			Techn. Character.			Nicht tolerierte Maß/Free size tolerances		
				Dat.	Name	Maßstab/Scale 1:1	Han 10B-kg-LB-16 Kupplungsgehäuse/ hood cable to cable	
			Detail.	10.05.10	ML			
			Insp.		Be			
			Stand.					
A			HARTING Electric GmbH & Co. KG				TB 09 30 010 1751	
Mod.	Dat.	Name	D-32339 Espelkamp					
							Sub. f. TB 09 30 010 1751 v. 17.04.00	
							Blatt/page	